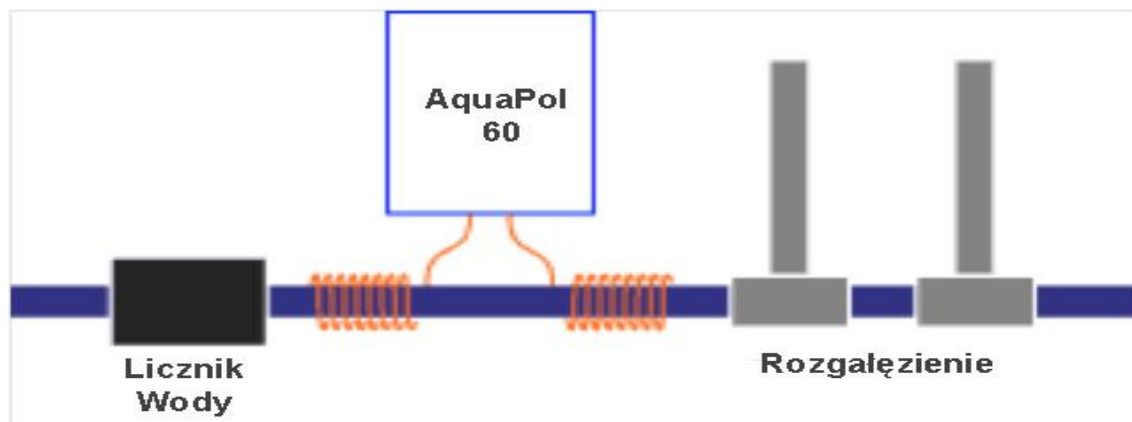
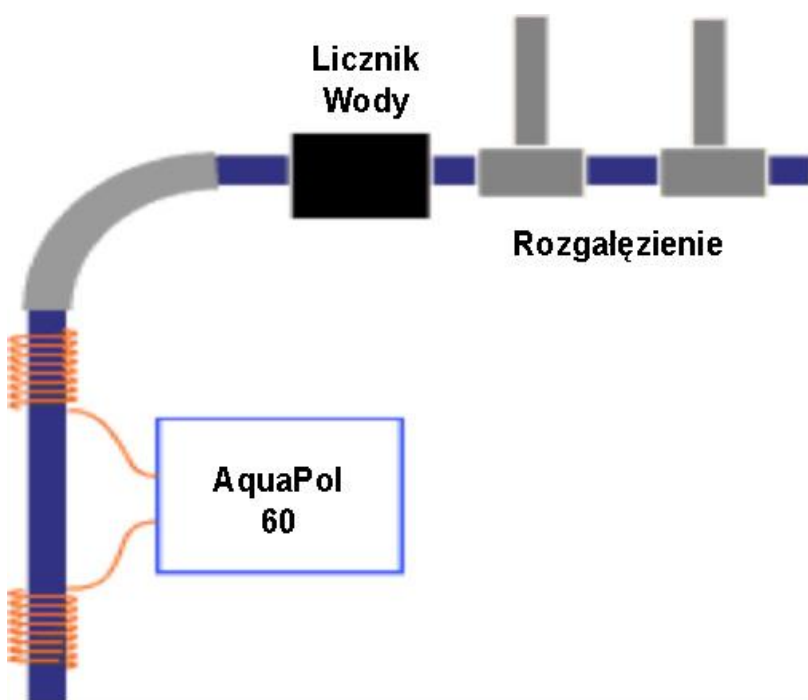


Możliwości montażowe magnetyzerów Aqua Pol 60.

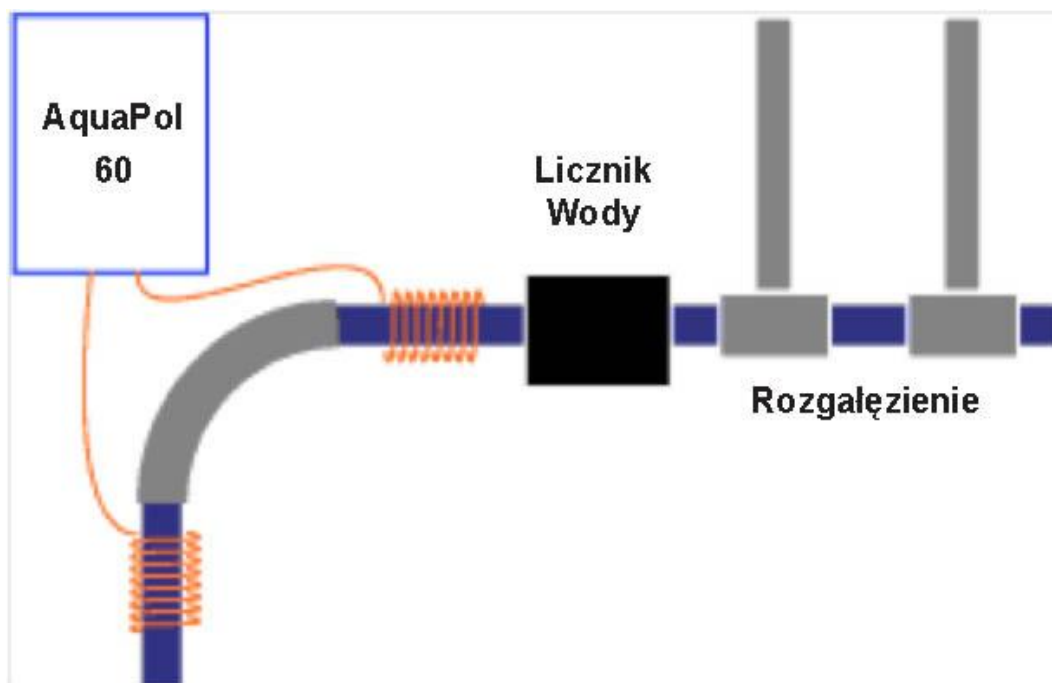
Wariant 1 - jest najpopularniejszym sposobem montażu magnetyzerów lecz wymaga dostępu do prostego odcinka rury o długości 20 cm.



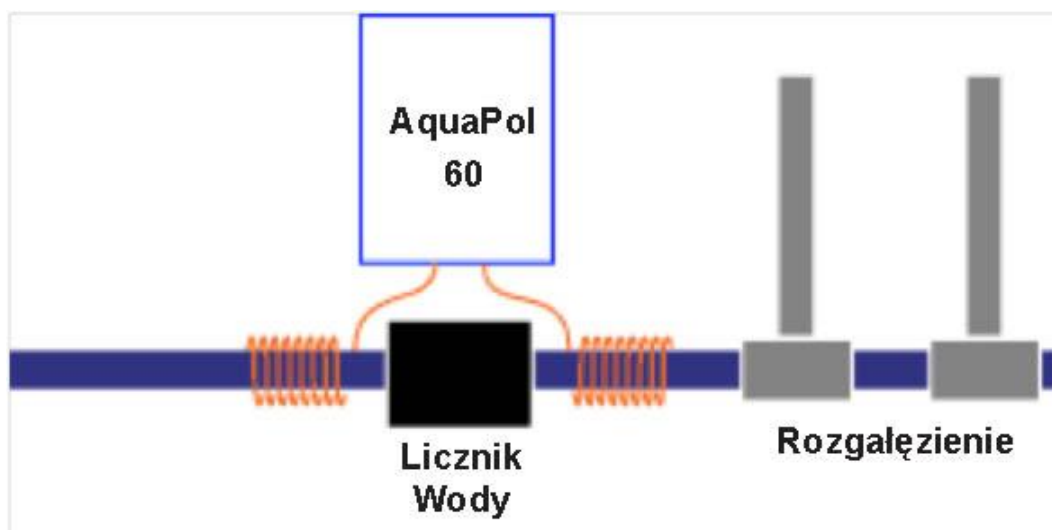
Wariant 2 - montaż magnetyzera można wykonać również na pionowym odcinku wodociągu lecz wymaga dostępu do prostego odcinka rury o długości 20 cm.



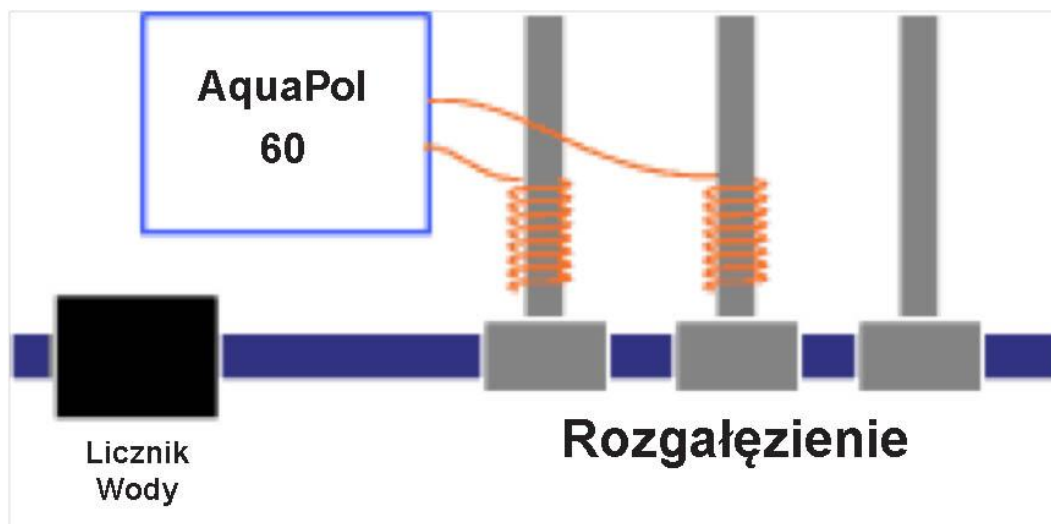
Wariant 3 - montaż magnetyzera można wykonać również na kolanku wodociągu instalując bieguny po jego obu stronach .



Wariant 4 - montaż magnetyzera można wykonać również „okrakiem” Instalując bieguny po obu stronach licznika.



Wariant 5 - montaż magnetyzera można wykonać również rozgałęzieniu instalacji według schematu zamieszczonego poniżej.



Uwaga. By prawidłowo zamontować biegun potrzebujemy odcinek rury:

- min. 6 cm dla magnetyzerów z biegunami pierścieniowymi.
- min. 5 cm dla magnetyzerów z biegunami zwojowymi.